

ВИНТОВКА ПНЕВМАТИЧЕСКАЯ ГАЗОБАЛЛОННАЯ СПОРТИВНАЯ МР-553

Паспорт МР-553.776321.014 ПС

СОДЕРЖАНИЕ

1 Общие указания.....	3
2 Основные сведения об изделии.....	3
3 Комплектность	4
4 Устройство и принцип работы	4
5 Меры безопасности при обращении с винтовкой	5
6 Порядок эксплуатации.....	5
7 Техническое обслуживание	6
8 Информация об изготовителе	8
9 Гарантии изготовителя	8
10 Сведения о сертификации	9
11 Свидетельство о приемке и об упаковывании	9
12 Гарантийный талон на винтовку МР-553	10
Приложение А (справочное)	11

1 ОБЩИЕ УКАЗАНИЯ

1.1 ПЕРЕД ЭКСПЛУАТАЦИЕЙ ВИНТОВКИ ОБЯЗАТЕЛЬНО ОЗНАКОМЬТЕСЬ С НАСТОЯЩИМ ПАСПОРТОМ! В нем кратко изложены основные технические характеристики, устройство и правила эксплуатации изделия.

1.2 **ВНИМАНИЕ!** ПОМНИТЕ! ЛЮБОЕ ОРУЖИЕ ПРЕДСТАВЛЯЕТ СОБОЙ ОПАСНОСТЬ ДЛЯ ЖИЗНИ И ЗДОРОВЬЯ ЛЮДЕЙ ПРИ ЛЕГКОМЫСЛЕННОМ ОБРАЩЕНИИ С НИМ.

ВНИМАТЕЛЬНО ИЗУЧИТЕ И ВЫПОЛНЯЙТЕ УКАЗАНИЯ ПО ЭКСПЛУАТАЦИИ ВИНТОВКИ, СОДЕРЖАЩИЕСЯ В РАЗДЕЛАХ 5, 6 и 7 НАСТОЯЩЕГО ПАСПОРТА.

1.3 При покупке винтовки требуйте заполнения гарантийного талона, прилагаемого к настоящему паспорту, в котором должны быть указаны название и адрес торговой организации, продавшей винтовку, дата продажи, заверенные штампом магазина и подписью продавца.

1.4 Винтовка поставляется с отделенным прицелом. Порядок установки прицела на винтовку изложен в пункте 7.8 настоящего паспорта.

1.5 **ВНИМАНИЕ!** Перед использованием новая винтовка должна быть очищена от заводской консервационной смазки и заново смазана ружейным маслом в соответствии с указаниями по чистке и смазке (пункт 7.6 настоящего паспорта).

1.6 В связи с постоянной работой по усовершенствованию изделия, повышающей его надежность и улучшающей эксплуатационные свойства, в конструкции могут быть внесены изменения, не отраженные в настоящем издании паспорта.

2 ОСНОВНЫЕ СВЕДЕНИЯ ОБ ИЗДЕЛИИ

2.1 Винтовка пневматическая газобаллонная спортивная МР-553 (рисунок А.1) предназначена для занятий спортом, первоначального обучения спортивной стрельбе по неподвижным мишеням и любительской стрельбы на дистанции 10 метров.

Для стрельбы используются свинцовые пули для пневматического оружия типа «Finale Match», «Gamo Match».

СТРЕЛЬБА СТАЛЬНЫМИ СФЕРИЧЕСКИМИ ПУЛЯМИ НЕ ДОПУСКАЕТСЯ!

Стрельба из винтовки должна производиться при температуре окружающей среды от 283 К (+10°C) до 313 К (+40°C).

2.2 В изделии применяются баллончики с мас-сой углекислого газа 12 г.

Таблица 1 - Основные технические данные

Наименование параметра		Значение параметра
Калибр, мм		4,5
Дульная энергия, Дж, не более		7,5
Габаритные размеры, мм, не более		870x210x62
Масса, кг, не более		2,9
*Усилие спуска, Н (кгс), регулируемое	минимальное максимальное	8...11 (0,82...1,12) 12...15 (1,22...1,53)
Длина рабочего хода крючка спускового, мм, регулируемая		0,4...4,0
Начальная скорость полета пули с массой 0,5 г, м/с, не менее		150
Примечание - *Достигается за счет замены пружины крючка спускового из комплекта ЗИП винтовки (таблица 2).		

3 КОМПЛЕКТНОСТЬ

Комплектность - согласно таблице 2.

Таблица 2

Наименование	Количество	Позиция
Винтовка	1	
Шомпол	1	
Целик	1	(рисунок А.4)
Мушка пеньковая	1	(рисунок А.4)
Кольцо	1	(рисунки А.2 и А.3, поз.74)
Кольцо уплотнительное	1	(рисунки А.2 и А.3, поз.26)
Элемент запорный	1	(рисунок А.2, поз.34)
Пружина крючка спускового	1	(рисунок А.2, поз.44)
Паспорт	1	
Упаковка	1	
Перечень адресов мастерских по ремонту спортивно-охотничьего оружия	1	

4 УСТРОЙСТВО И ПРИНЦИП РАБОТЫ

4.1 Схема механизмов винтовки показана на рисунке А.3.

4.2 Разгон пули в канале ствола осуществляется за счет энергии углекислого газа (CO₂), размещенного в баллончике.

Отсечка порции газа для придания пуле задан-

ной скорости происходит за счет работы ударно-спускового механизма.

4.3 Введение винтовки осуществляется рычагом взведения 77, который надежно фиксируется в промежуточных положениях.

4.4 Винтовка снабжена прицелом 76, регулируемым по вертикали и горизонтали (рисунок А.4).

4.5 На винтовке предусмотрена возможность замены диоптра и кольцевой мушки на целик и пеньковую мушку (рисунок А.4).

4.6 Спусковой механизм имеет возможность регулировки величины хода спускового крючка (рисунок А.6).

4.7 Предохранительные механизмы рычага взведения, спускового механизма обеспечивают безопасность в обращении с винтовкой.

4.8 Винтовка снабжена неавтоматическим предохранителем (рисунок А.7), блокирующим спусковой крючок, для исключения случайного выстрела.

5 МЕРЫ БЕЗОПАСНОСТИ ПРИ ОБРАЩЕНИИ С ВИНТОВКОЙ

5.1 Эксплуатируемая Вами винтовка может представлять **ОПАСНОСТЬ ДЛЯ ЖИЗНИ И ЗДОРОВЬЯ ЛЮДЕЙ** при легкомысленном обращении с ней. Принимайте все меры предосторожности и помните, что пренебрежение правилами безопасности может привести к трагическим последствиям.

5.2 **ВСЕГДА** считайте винтовку заряженной и готовой к выстрелу.

5.3 При выборе направления стрельбы необходимо учитывать, что выстрел опасен на дистанции до 100 м.

5.4 Направлять заряженную винтовку необходимо только в сторону мишени.

5.5 При эксплуатации винтовки **ЗАПРЕЩАЕТСЯ:**
- **НАПРАВЛЯТЬ ВИНТОВКУ ДУЛЬНОЙ ЧАСТЬЮ В СТОРОНУ ЛЮДЕЙ;**

- **СТРЕЛЯТЬ ИЗ НЕИСПРАВНОЙ ВИНТОВКИ;**
- **ОСТАВЛЯТЬ ИЛИ ХРАНИТЬ ВИНТОВКУ С ДОСЛАННОЙ В СТВОЛ ПУЛЕЙ;**

- **РАЗБИРАТЬ ВИНТОВКУ С УСТАНОВЛЕННЫМ БАЛЛОНЧИКОМ, НАПОЛНЕННЫМ ГАЗОМ;**

- **ОТСОЕДИНЯТЬ ОТ ВИНТОВКИ БАЛЛОНЧИК, НАПОЛНЕННЫЙ ГАЗОМ;**

- **ХРАНИТЬ ВИНТОВКУ БОЛЕЕ 2-Х ЧАСОВ С УСТАНОВЛЕННЫМ БАЛЛОНЧИКОМ.**

5.6 В случае временного прекращения стрельбы поставьте винтовку на предохранитель (рисунок А.7).

5.7 После окончания стрельбы убедитесь в том, что винтовка разряжена, сделав контрольный выстрел в направлении мишени, и поставьте винтовку на предохранитель.

6 ПОРЯДОК ЭКСПЛУАТАЦИИ

6.1 Перед началом эксплуатации новой винтовки следует выполнить указания по чистке и смазке в соответствии с пунктами 7.6.1, 7.6.2 настоящего паспорта.

6.2 При подготовке винтовки к стрельбе необходимо:

- установить прицел в соответствии с пунктом 7.8 настоящего паспорта (замену диоптра и кольцевой мушки на целик и пеньковую мушку производить в соответствии с пунктом 7.10 настоящего паспорта);
- открутить поджимную втулку 38 (рисунок А.3);
- вставить во втулку баллончик и произвести его накачивание, закрутив втулку;
- приподняв рычаг взведения 77 (рисунок А.3) в направлении стрелки А (рисунок А.8), повернуть его в направлении стрелки Б (рисунок А.8) до крайнего заднего положения;
- вернуть рычаг взведения в исходное положение;
- положить пулю в лоток на линию досылания;
- дослать пулю в ствол досылателем 70 (рисунок А.3), зафиксировав его в крайнем переднем положении поворотом;
- выключить предохранитель, если он был включен (рисунок А.7).

Винтовка готова к стрельбе. Выстрел осуществляется нажатием на спусковой крючок 45 (рисунок А.3).

6.3 При эксплуатации винтовки строго соблюдайте правила, изложенные в разделе 5 настоящего паспорта.

7 ТЕХНИЧЕСКОЕ ОБСЛУЖИВАНИЕ

7.1 Правильное обращение и своевременное техническое обслуживание повышает срок службы, гарантирует надежную работу винтовки. Не следует, если нет необходимости, производить полную разборку винтовки.

7.2 Применяйте для стрельбы только пули, указанные в разделе 2 настоящего паспорта.

7.3 Неполную разборку винтовки (для осмотра, чистки, смазки механизмов) следует производить в приведенной ниже последовательности.

7.3.1 Отвернуть шурупы 50, 51, 52 и отделить цевье 49 (рисунок А.2).

7.3.2 Отвернуть винт приклада 65 с шайбой 66 и отделить приклад 67 (рисунок А.3).

7.3.3 Придерживая затылок 75 отвернуть винт 72 и извлечь досылатель 70 вместе с пружиной 71 (рисунок А.3).

7.4 Сборку винтовки производить в обратном порядке.

7.5 Через каждые 800 - 1000 выстрелов следует производить подтягивание винта 25 и шурупов 50, 51, 52 (рисунок А.2).

7.6 Чистка и смазка винтовки.

7.6.1 Для чистки и смазки деталей винтовки рекомендуется использовать чистую ветошь или марлю, жидкое ружейное масло, шомпол.

Протирачный материал не должен содержать песка и пыли.

7.6.2 При подготовке винтовки к эксплуатации необходимо:

- выполнить действия согласно пункту 7.3.3 настоящего паспорта;

- очистить винтовку от консервационной смазки, протерев канал ствола и металлические части протирачным материалом;

- смазать канал ствола и металлические части тонким слоем ружейного масла.

7.6.3 Через каждые 800-1000 выстрелов рекомендуется производить чистку канала ствола и его смазку тонким слоем ружейного масла.

7.6.4 Через каждые 1500-2000 выстрелов рекомендуется производить смазку деталей спускового механизма, механизма досылания, ударника и цилиндра, по которому он перемещается, ружейной смазкой, предварительно выполнив действия согласно пунктам 7.3.1 и 7.3.3 настоящего паспорта.

7.6.5 Не следует наносить излишнее количество смазки, так как это приведет к появлению отложенной пыли и мелкого мусора.

7.6.6 При длительном хранении (без употребления) металлические части винтовки должны быть смазаны ружейной смазкой.

7.7 Длину рабочего хода спускового крючка следует регулировать вращением винта А (рисунок А.6).

7.8 Установив прицел 76 (рисунок А.3) на винтовку, закрепить его винтом В (рисунок А.4).

7.9 Приведение винтовки к нормальному бою выполнять в указанной ниже последовательности (рисунок А.5).

7.9.1 Определить дистанцию, на которой Вы наиболее часто собираетесь стрелять.

7.9.2 На листе бумаги изобразить мишень - черный круг диаметром не более 50 мм, закрепить его на деревянном щите или другом предмете, хорошо улавливающем пули.

7.9.3 Подготовить винтовку к стрельбе, прицелиться и произвести несколько выстрелов по мишени.

7.9.4 Регулировку прицела производить следующим образом (рисунок А.4):

- поворотом винта А переместить диоптр Г (или целик Д) вправо (если пробоины находятся левее черного круга мишени) или влево (если пробоины находятся правее черного круга мишени);

- поворотом винта Б поднять прицельную планку Е (если пробоины находятся под черным кругом мишени) или опустить (если пробоины находятся над черным кругом мишени).

7.10 Для замены диоптра и кольцевой мушки на целик и пеньковую мушку необходимо (рисунок А.4):

- выкрутить винт А;

- извлечь диоптр с планкой Г;

- установить целик Д;

- закрутить винт А;

- установить прицел на стойку 24 (рисунок А.3);

- открутить гайку основания мушки 2 (рисунок А.3);

- снять кольцевую мушку 3 (рисунок А.3);

- установить пеньковую мушку;

- закрутить гайку основания мушки.

После замены диоптра и мушки привести винтовку к нормальному бою (пункт 7.9 настоящего паспорта).

7.11 Для замены вышедшего из строя кольца 74 (рисунок А.3), которое является уплотнением досылателя, необходимо выполнить действия согласно пункту 7.3.3 настоящего паспорта и снять кольцо.

После установки нового кольца произвести сборку в обратном порядке.

7.12 Для замены вышедшего из строя кольца 26, которое является уплотнением баллончика, необходимо открутить поджимную втулку 38 и извлечь кольцо (рисунок А.3).

После установки нового кольца произвести сборку в обратном порядке.

7.13 С целью увеличения срока службы винтовку следует хранить с открытым досылателем и не взведенным ударником.

7.14 Хранить винтовку в сухом месте.

8 ИНФОРМАЦИЯ ОБ ИЗГОТОВИТЕЛЕ

8.1 Винтовка пневматическая газобаллонная спортивная МР-553 изготовлена Федеральным Государственным унитарным предприятием «Ижевский механический завод».

8.2 Адрес изготовителя: 426063, Россия, г. Ижевск, ул. Промышленная, 8, ФГУП «Ижевский механический завод».

8.3 Информация о лицензии на производство служебного и гражданского оружия размещена на сайте нашего предприятия: www.baikalinc.ru.

9 ГАРАНТИИ ИЗГОТОВИТЕЛЯ

9.1 Гарантийный срок эксплуатации винтовки - 12 месяцев, при условии ее использования исключительно для личных или иных нужд, не связанных с осуществлением предпринимательской деятельности

и при производстве из нее (за указанный срок) не более 5000 выстрелов.

9.2 Гарантийный срок определяется с даты продажи, указанной в паспорте, при наличии названия и адреса торговой организации, продавшей винтовку, штампа магазина и подписи продавца. При отсутствии таковых гарантийный срок исчисляется с даты изготовления, указанной в настоящем паспорте.

9.3 Перечень требований, которые потребитель может предъявить при выявлении недостатков винтовки в течение гарантийного срока, определяется Ст. 18 Закона РФ «О защите прав потребителей» от 07.02.1992.

В случае использования винтовки покупателем в предпринимательских целях, а также в целях, не связанных с использованием для личных нужд, стороны, при выявлении недостатков в винтовке, руководствуются положениями Гражданского кодекса Российской Федерации и заключенного между ними договора.

Гарантия на винтовку, включая гарантию на ее составные части (в том числе замененные до момента окончания гарантии на винтовку), используемую в целях предпринимательской деятельности, а также в целях, не связанных с использованием для личных нужд, предоставляется на срок 12 месяцев (при настреле не более 5000 выстрелов) и прекращается по истечении 12 месяцев со дня продажи винтовки.

9.4 Гарантийные обязательства утрачивают силу в случае:

- нарушения потребителем установленных правил пользования, включая правила безопасности, хранения или транспортировки товара;

- возникновения недостатков товара по вине потребителя или третьих лиц;

- возникновения недостатков товара вследствие действия обстоятельств непреодолимой силы.

9.5 Для проведения ремонта и технического обслуживания винтовки Вы должны обращаться только в специализированные мастерские по ремонту спортивно-охотничьего оружия.

Адрес головной гарантийной мастерской при заводе-изготовителе: 426063, г. Ижевск, ул. Промышленная, 8, ФГУП «Ижевский механический завод», тел. (3412) 68-95-59.

Адреса мастерских, расположенных в других регионах, перечислены во вкладыше, прилагаемом к паспорту. Кроме того, сообщить адрес гарантийной мастерской Вам должны в магазине, в котором Вы приобрели винтовку.

9.6 Гарантийный ремонт винтовки производится мастерской в срок не более 20 дней со дня обращения владельца в мастерскую (дата изъятия винтовки указывается в корешке талона на гарантийный ремонт).

В случае невозможности устранения недостатков винтовки по причинам, не зависящим от мастерской, винтовку отправляют на завод-изготовитель. Предельный срок проведения гарантийного ремонта не должен превышать 45 дней со дня получения заводом изготовителем изделия.

Порядок отправки оружия в ремонт и заказа запасных частей размещены на сайте нашего предприятия: www.baikalinc.ru. (адрес электронной почты - quality@baikalinc.ru).

10 СВЕДЕНИЯ О СЕРТИФИКАЦИИ

Винтовка пневматическая газобаллонная спортивная МР-553 соответствует МР-553.776321.014 ТУ, криминалистическим требованиям МВД Российской Федерации по ограничениям, устанавливаемым на оборот гражданского и служебного оружия, и признана годной для эксплуатации.

Винтовка пневматическая газобаллонная спортивная МР-553 сертифицирована на соответствие требованиям безопасности, сертификат - РОСС RU.МЖ03.В02387, срок действия - с 31.08.2012 по 30.08.2015. Сертификат выдан Органом по сертификации гражданского и служебного оружия и патронов к нему ООО «Удмуртский Центр Сертификации», регистрационный номер - РОСС RU.0001.21 МЖ26.

11 СВИДЕТЕЛЬСТВО О ПРИЕМКЕ И ОБ УПАКОВЫВАНИИ

Винтовка пневматическая газобаллонная спортивная МР-553 № _____ принята в соответствии с техническими условиями МР-553.776321.014 ТУ и признана годной для эксплуатации.

Окончательную сборку произвел _____
ф., и., о.

Дата изготовления _____
год, месяц, число

Приемку произвел МП _____
личная подпись

Винтовка подвергнута консервации и упакована ФГУП «Ижевский механический завод» согласно требованиям, предусмотренным в действующих технических условиях.

Дата консервации _____
год, месяц, число

Консервацию произвел _____
личная подпись (или штамп)

Срок хранения в неповрежденной заводской упаковке - 24 месяца с момента консервации на предприятии-изготовителе, после чего необходимо произвести переконсервацию.

Срок хранения указан для помещений с естественной вентиляцией без искусственно регулируемых климатических условий, где колебания температуры и влажности воздуха существенно меньше, чем на открытом воздухе (например: каменных, бетонных, металлических с теплоизоляцией и других хранилищах), расположенных в любых макроклиматических районах, в том числе в районах с тропическим климатом.

12 ГАРАНТИЙНЫЙ ТАЛОН НА ВИНТОВКУ МР-553

№ _____
заводской номер

Продана _____
наименование и адрес торговой организации

Дата продажи _____
год, месяц, число

Продавец

МП _____
личная подпись расшифровка подписи

Товар в полной комплектации с паспортом получил, с условиями гарантии ознакомлен и согласен. Претензии к внешнему виду не имею.

личная подпись покупателя _____
расшифровка подписи

ПРИЛОЖЕНИЕ А (справочное)

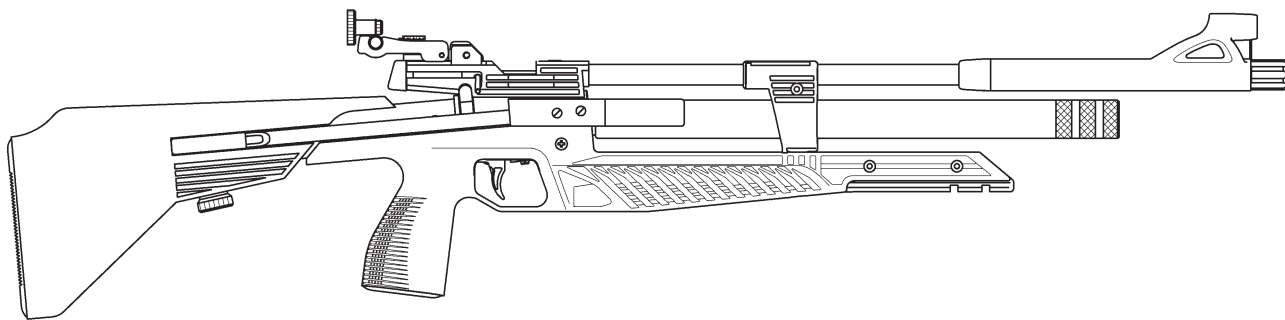


Рисунок А.1 - Внешний вид винтовки

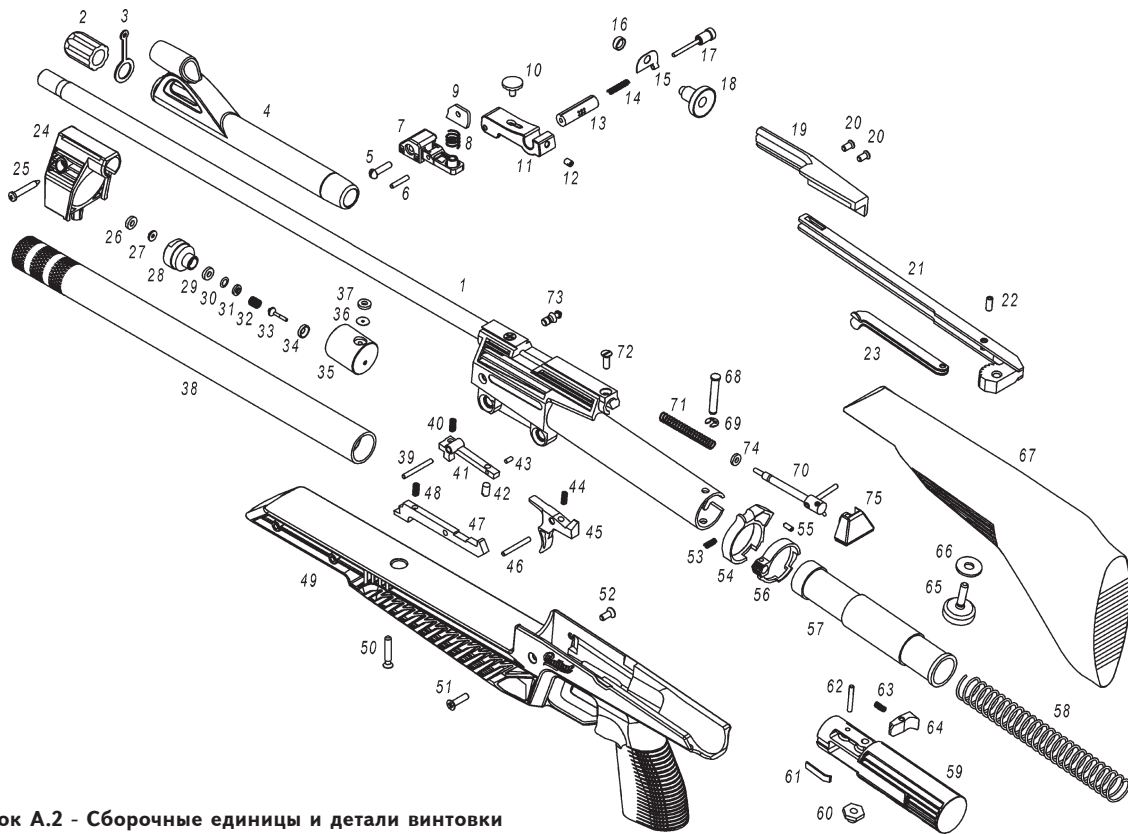


Рисунок А.2 - Сборочные единицы и детали винтовки

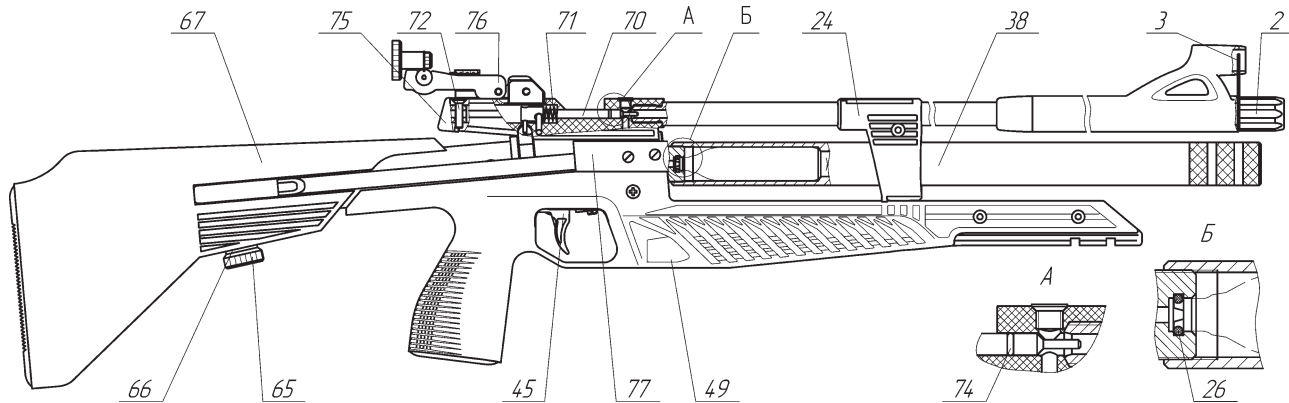


Рисунок А.3 - Схема механизмов винтовки

Таблица А.1 - Перечень сборочных единиц и деталей винтовки

Обозначение на рисунках А.2 и А.3	Наименование	Количество на одно изделие
1	2	3
1	Муфта ствола с цилиндром и стволом	1
2	Гайка основания мушки	1
3	Мушка кольцевая	1
4	Основание мушки	1
5	Винт	1
6	Штифт	1
7	Основание прицела	1
8	Пружина прицела	1
9	Прижим	1
10	Винт	1
11	Планка прицельная	1
12	Винт	1
13	Основание целика	1
14	Пружина прицела	1
15	Основание диоптра	1
16	Гайка диоптра	1
17	Винт	1
18	Диоптр	1
19	Рукоятка рычага взведения	1
20	Винт	2
21	Основание рычага	1

Продолжение таблицы А.1

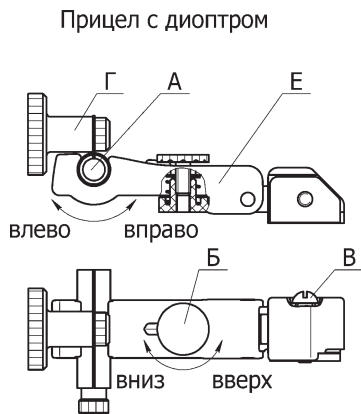
1	2	3
22	Ось	1
23	Шатун	1
24	Стойка	1
25	Винт	1
26	Кольцо уплотнительное	1
27	Игла	1
28	Корпус обтюлятора	1
29	Кольцо уплотнительное	1
30	Фильтр	1
31	Шайба	1
32	Пружина	1
33	Клапан	1
34	Элемент запорный	1
35	Втулка клапана	1
36	Шайба	1
37	Элемент запорный	1
38	Втулка поджимная	1
39	Штифт	1
40	Пружина	1
41	Шептало 1	1
42	Винт	1
43	Вставка	1
44	Пружина крючка спускового	1
45	Крючок спусковой	1

Продолжение таблицы А.1

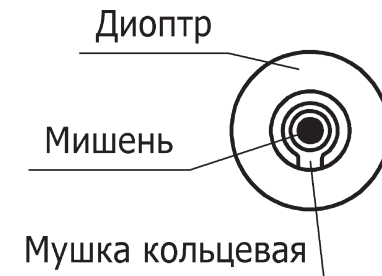
1	2	3
46	Штифт	1
47	Шептало 2	1
48	Пружина шептала	1
49	Цевье	1
50	Шуруп	1
51	Шуруп	1
52	Шуруп	1
53	Пружина кольца	1
54	Кольцо блокировки	1
55	Винт	1
56	Предохранитель	1
57	Ударник	1
58	Пружина боевая	1
59	Муфта рычага взведения	1
60	Гайка	1
61	Толкатель	1
62	Штифт	1
63	Пружина шептала и фиксатора	1
64	Фиксатор	1
65	Винт приклада	1
66	Шайба	1
67	Приклад	1
68	Ось рычага взведения	1
69	Шайба	1

Продолжение таблицы А.1

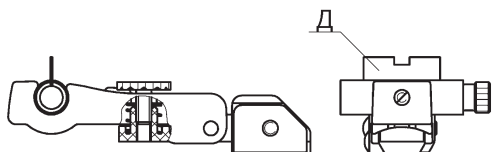
1	2	3
70	Досылатель	1
71	Пружина досылателя	1
72	Винт	1
73	Зацеп рычага взведения	1
74	Кольцо	1
75	Затылок	1
*76	Прицел	-
*77	Рычаг взведения	-
Примечание - * Обозначение сборочных единиц - на рисунке А.3.		



Мушка кольцевая



Прицел с целиком
(остальное - см. выше)



Мушка пеньковая

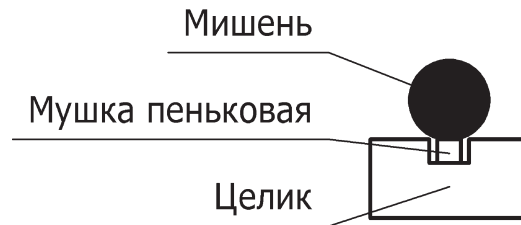


Рисунок А.4 - Схема прицельного приспособления

Рисунок А.5 - Схема прицеливания

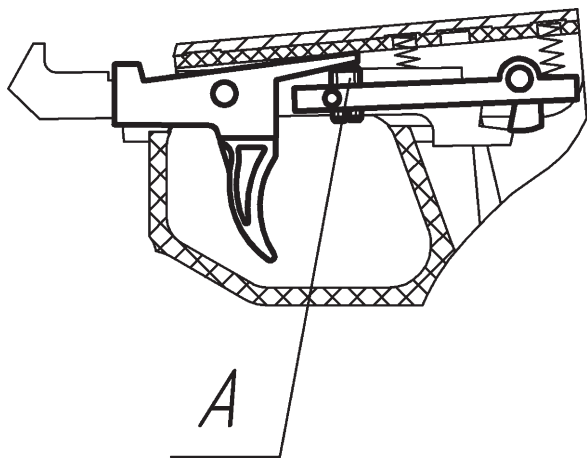
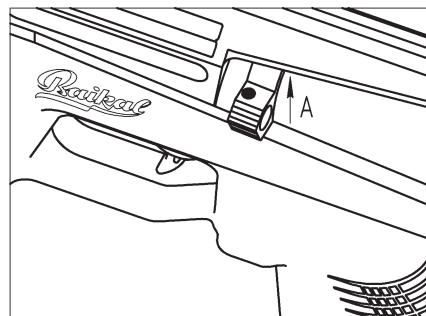
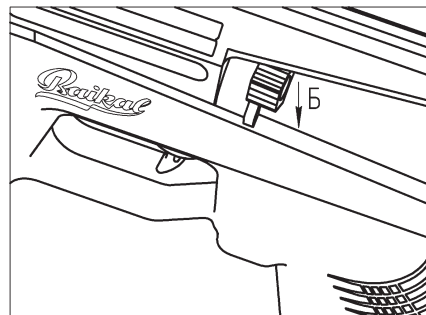


Рисунок А.6 - Схема регулировки спускового механизма



Включение предохранителя
(в направлении стрелки А)



Выключение предохранителя
(в направлении стрелки Б)

Рисунок А.7 – Схема переключения предохранителя

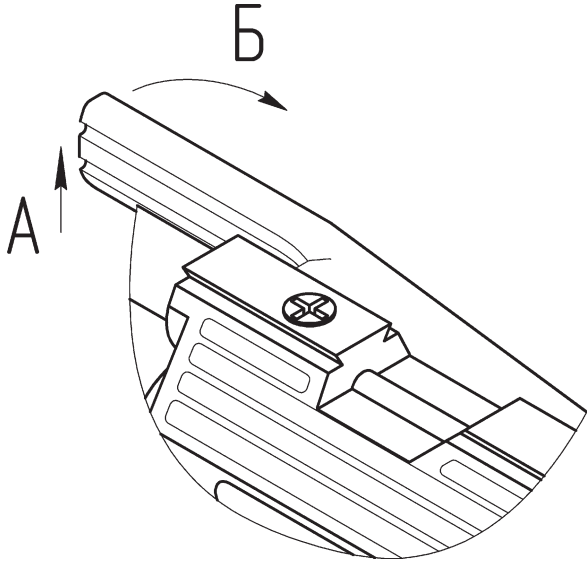


Рисунок А.8 – Схема открывания рычага взведения

КОРЕШОК ТАЛОНА № 1
на гарантийный ремонт винтовки пневматической
газобаллонной спортивной MP-553

Изъята на гарантийный ремонт _____

год, месяц, число

Мастер сервисного центра

личная подпись

расшифровка подписи



ТАЛОН № 1
на гарантийный ремонт винтовки пневматической
газобаллонной спортивной MP-553

№ _____
заводской номер

Дата продажи (изготовления) _____
год, месяц, число

Дата приема на ремонт _____
год, месяц, число

Дефект _____

Сведения о произведенном ремонте

Мастер сервисного центра _____
личная подпись расшифровка подписи

Недостатки устранены, изделие из ремонта получил _____
личная подпись расшифровка подписи

Дата _____
год, месяц, число

Владелец и его адрес _____

УТВЕРЖДАЮ

Руководитель сервисного центра _____
наименование предприятия

МП _____
личная подпись расшифровка подписи

КОРЕШОК ТАЛОНА № 2
на гарантийный ремонт винтовки пневматической
газобаллонной спортивной МР-553

Изята на гарантийный ремонт _____

год, месяц, число

Мастер сервисного центра

личная подпись _____ расшифровка подписи _____



МП _____

личная подпись

расшифровка подписи

ТАЛОН № 2
на гарантийный ремонт винтовки пневматической
газобаллонной спортивной МР-553

№ _____
заводской номер

Дата продажи (изготовления) _____
год, месяц, число

Дата приема на ремонт _____
год, месяц, число

Дефект _____

Сведения о произведенном ремонте _____

Мастер сервисного центра _____
личная подпись _____ расшифровка подписи

Недостатки устранены, изделие из ремонта получил _____
личная подпись _____ расшифровка подписи

Дата _____
год, месяц, число

Владелец и его адрес _____

УТВЕРЖДАЮ

Руководитель сервисного центра _____
наименование предприятия

КОРЕШОК ТАЛОНА № 3
на гарантийный ремонт винтовки пневматической
газобаллонной спортивной МР-553

Изята на гарантийный ремонт _____

год, месяц, число

Мастер сервисного центра

личная подпись

расшифровка подписи



МП _____

личная подпись

расшифровка подписи

ТАЛОН № 3
на гарантийный ремонт винтовки пневматической
газобаллонной спортивной МР-553

№ _____
заводской номер

Дата продажи (изготовления) _____
год, месяц, число

Дата приема на ремонт _____
год, месяц, число

Дефект _____

Сведения о произведенном ремонте _____

Мастер сервисного центра _____
личная подпись расшифровка подписи

Недостатки устранены, изделие из ремонта получил _____
личная подпись расшифровка подписи

Дата _____
год, месяц, число

Владелец и его адрес _____

УТВЕРЖДАЮ

Руководитель сервисного центра _____
наименование предприятия

